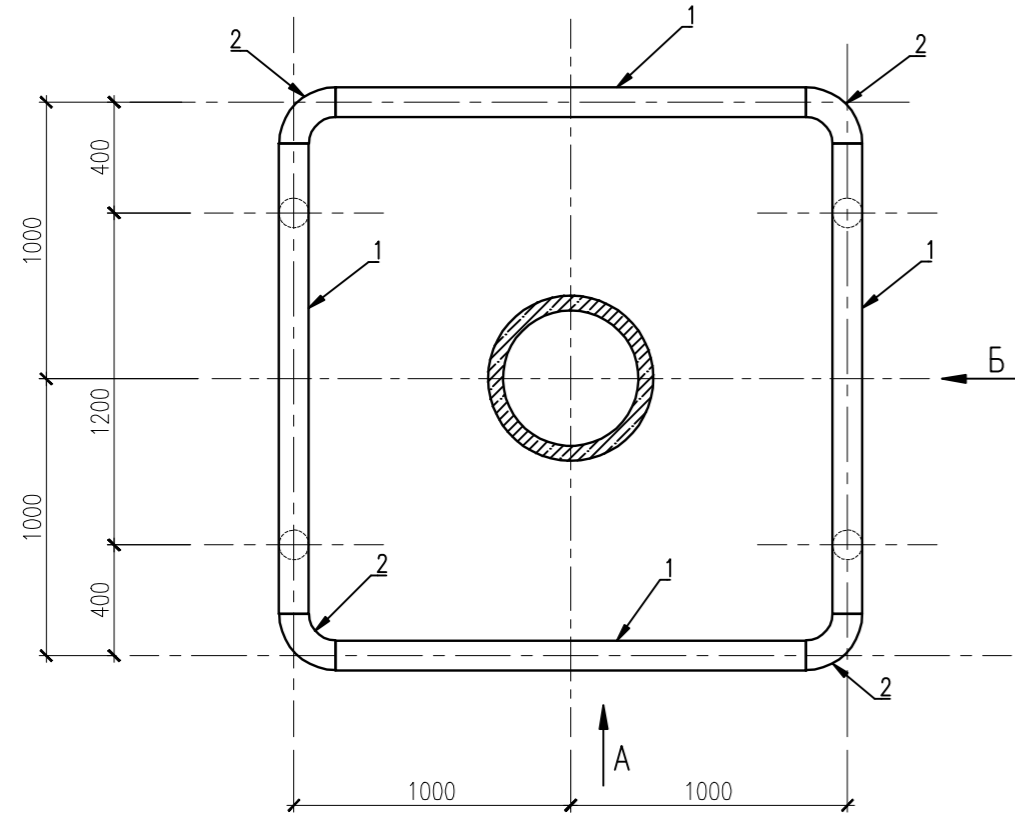
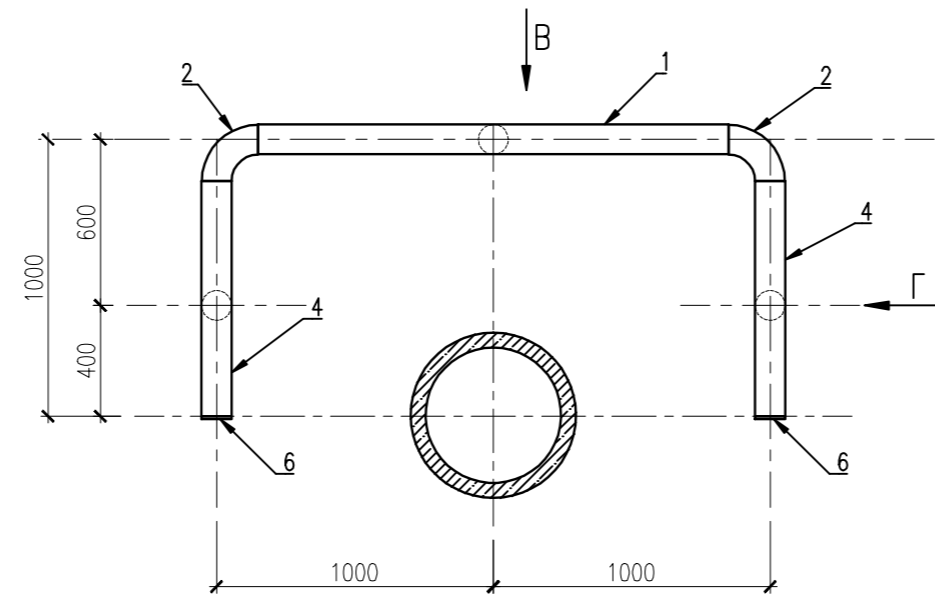


Металлический отбойник Ом1



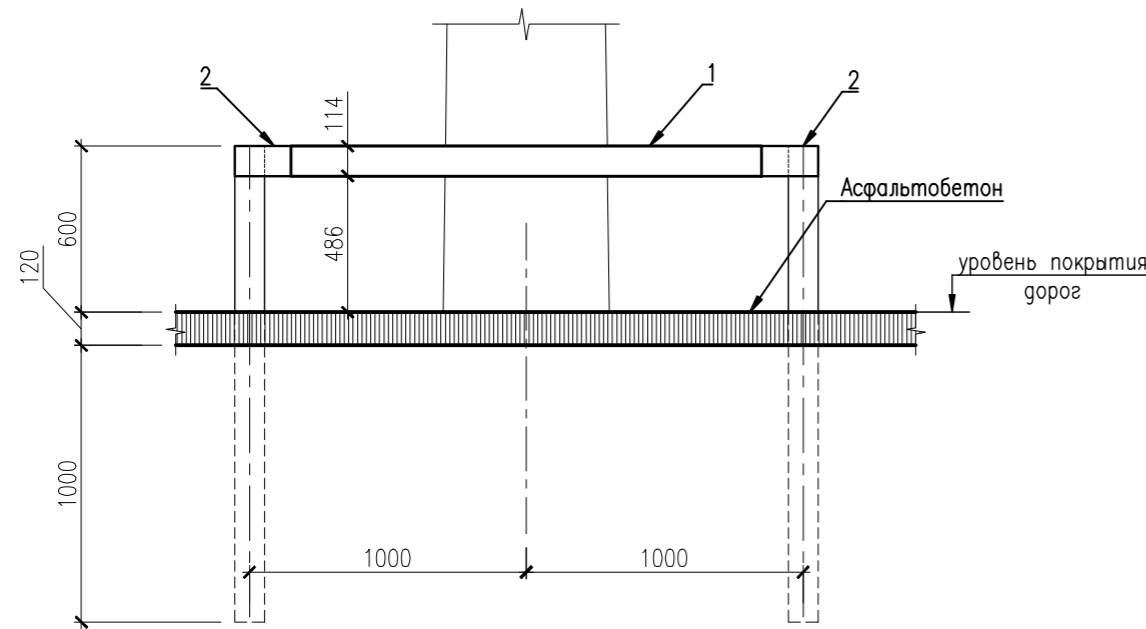
Металлический отбойник Ом2



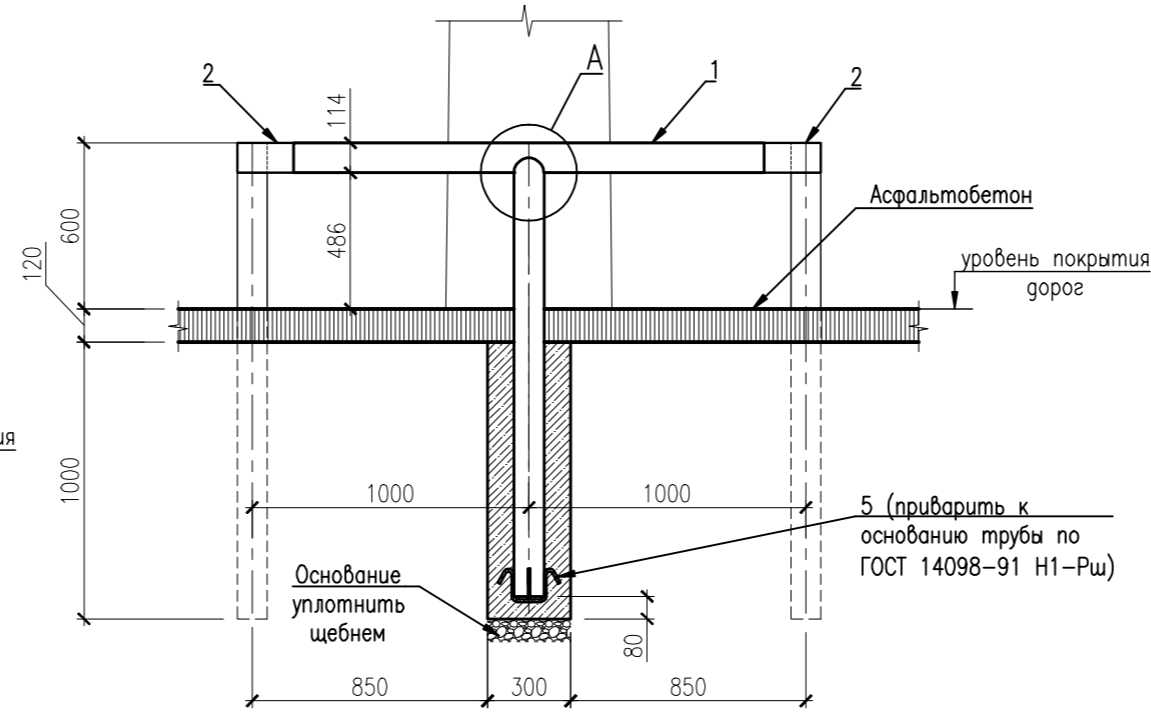
Спецификация

Поз.	Обозначение	Наименование	Кол.	Масса ед., кг	Примечание
		Металлический отбойник Ом1	6	188,0	
1		Труба 114x5 ГОСТ 10704-91 L= 1800	4	24,19	
2		Отбой90 - 114x5 ГОСТ17375-2001	4	3,30	
3		Труба 102x5 ГОСТ 10704-91 L= 1580	4	18,90	
5		Ø10 А-400 ГОСТ 5781-82 L= 500	8	0,31	
Материалы					
		БСТ В15 F100 W4 ГОСТ 7473-2010	0,3		м³
		Металлический отбойник Ом2	1	114,7	
1		Труба 114x5 ГОСТ 10704-91 L= 1800	1	24,19	
2		Отбой90 - 114x5 ГОСТ17375-2001	2	3,30	
3		Труба 102x5 ГОСТ 10704-91 L= 1580	3	18,90	
4		Труба 114x5 ГОСТ 10704-91 L= 900	2	12,10	
5		Ø10 А-400 ГОСТ 5781-82 L= 500	6	0,31	
6		Прокат 110x6 ГОСТ 103-2006 L= 110	2	0,57	
Материалы					
		БСТ В15 F100 W4 ГОСТ 7473-2010	0,2		м³

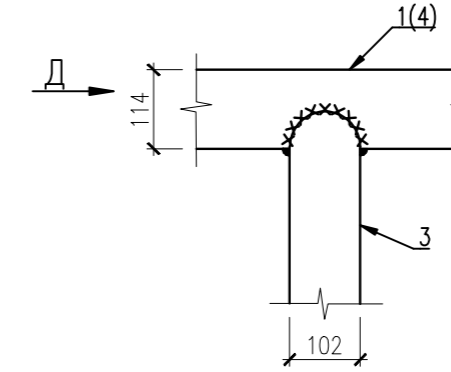
Вуз А



Вуз В



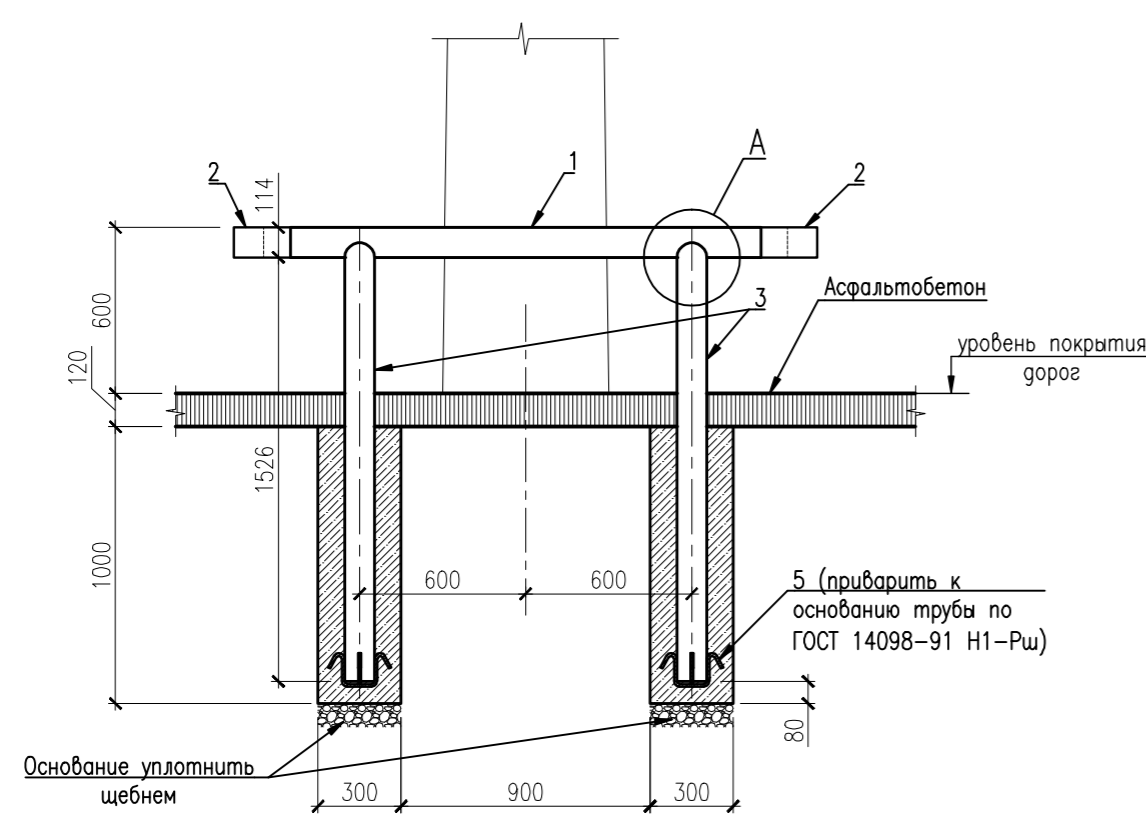
Узел А



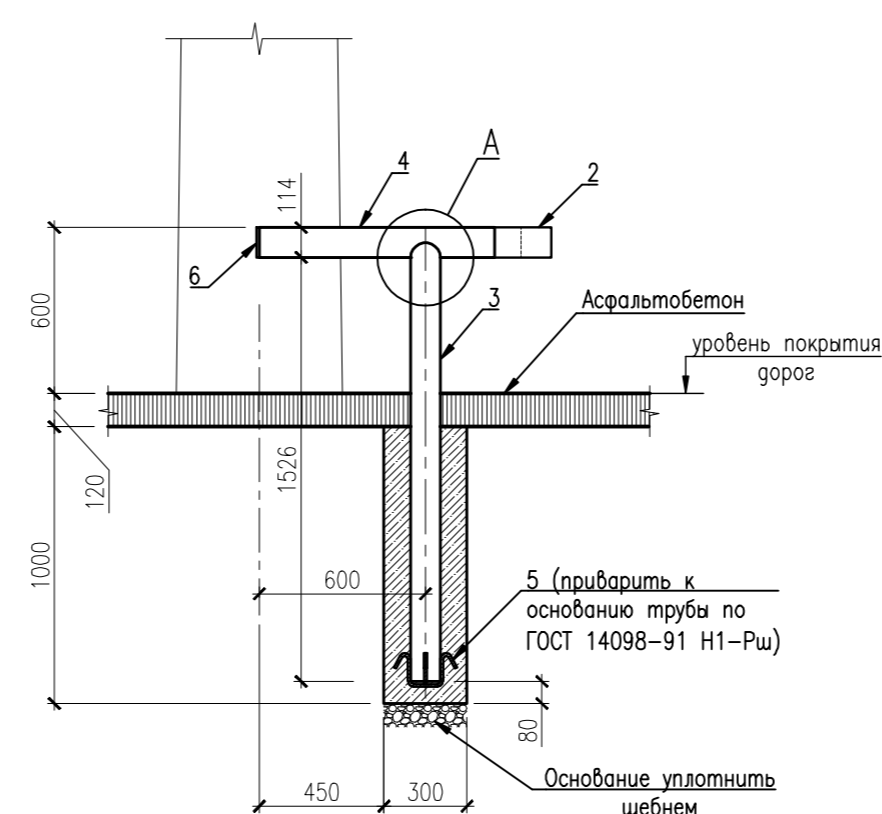
Ведомость деталей

Поз.	Эскиз
2	
5	
6	

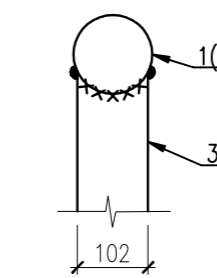
Вуз Б



Вуз Г



Вуз Д



1. Схема расположения металлических отбойников см. лист 7.
2. Сварку элементов металлических отбойников вести по ГОСТ 5264-80.
3. Отбойники покрыть грунтовкой ХС-010 ГОСТ 9355-81 за один раз и эмалью ХВ-124 ГОСТ 10144-74 за два раза. Перед грунтовкой, элементы очистить от грязи и ржавчины.

Изм. N подл. Попр. и дата Взам. шиф. N

Изм.	Кол. уч.	Лист N док.	Попр.	Дата	Стадия	Лист	Листов